



TUBAGE & RACCORDEMENT

PROFITEZ DE L'ÉNERGIE BOIS
EN TOUTE SÉRÉNITÉ



Un conduit pour la vie

AVEC CHEMINÉES POUJOLAT, L'ÉNERGIE BOIS EST À L'HONNEUR EN RÉNOVATION



LA TRANSITION ÉNERGÉTIQUE, C'EST MAINTENANT

Face aux logements énergivores, la France a fait de la rénovation énergétique une priorité nationale. Objectif : rénover 500 000 logements par an.

LE BOIS, UNE ÉNERGIE PLUS ÉCONOMIQUE

En neuf comme en rénovation, choisissez l'énergie bois ! En plus d'être la 1^{re} source d'énergie renouvelable en France, le bois est aussi beaucoup plus compétitif que les énergies fossiles (gaz, fuel).

DES AIDES FISCALES INCITATIVES

Bénéficiez des mesures fiscales de l'état en faveur du développement durable, pour équiper votre maison d'un système de chauffage au bois : crédit d'impôt transition énergétique (CITE), dispositif éco-PTZ...

LA FRANCE
S'ENGAGE POUR
LA RÉNOVATION
ÉNERGÉTIQUE

Source : <http://www.ffbatiment.fr/>



UN CONDUIT DE FUMÉE ADAPTÉ, POUR BÉNÉFICIER DU MEILLEUR DE L'ÉNERGIE BOIS !

CONDUIT DE CHEMINÉE TRADITIONNEL MAÇONNÉ : ne prenez aucun risque !

Pour garantir le bon fonctionnement de votre appareil de chauffage, il est indispensable d'avoir un conduit de fumée adapté, conforme et sûr. Or, le conduit de cheminée traditionnel maçonné n'est peut-être pas ou plus adapté pour l'évacuation des fumées de votre appareil. Endommagé, trop ancien ou trop grand, il peut présenter des risques d'incendie, de condensation ou de mauvais tirage.

LES SOLUTIONS TUBAGE DE CHEMINÉES POUJOLAT

Cheminées Poujolat vous propose une gamme complète de conduits de tubage, isolés ou non, pour tous les conduits de cheminée traditionnels (maçonnés) déviés ou droits. Le principe consiste à introduire un tube en inox à l'intérieur d'un conduit de cheminée existant, afin de le rendre utilisable pour l'évacuation des produits de combustion. Le tubage est particulièrement adapté en rénovation.

POURQUOI LE RACCORDEMENT EST IMPORTANT ?

Le conduit de raccordement permet d'évacuer les fumées en toute sécurité en reliant l'appareil au conduit de fumée. Le choix du conduit de raccordement est essentiel : il doit être étanche, résister aux hautes températures et respecter les préconisations des DTU 24.1 et 24.2 ou à son DTA selon le type d'appareil.

LES SOLUTIONS DE RACCORDEMENT DE CHEMINÉES POUJOLAT

Au-delà du rendement et de la performance de chauffe, les raccords Poujolat vous permettent aussi d'apporter de l'esthétique à votre décoration intérieure. Couplés aux éléments de finition, les raccords offrent de multiples possibilités de personnalisation.

LE SAVIEZ-VOUS ?

Contrairement aux idées reçues, l'installation d'un chauffage au bois est simple et sûre, même en rénovation. Cheminées Poujolat vous propose des solutions de tubage et de raccordement adaptées à toutes les configurations.



OBJECTIF DE L'ÉTAT :
**RÉNOVATION DE
500 000
LOGEMENTS/AN**



**TVA RÉDUITE À
5,5 %**
POUR LES TRAVAUX LIÉS
À LA PERFORMANCE
ÉNERGÉTIQUE



POUR TUBER OU RACCORDER VOTRE APPAREIL, CHEMINÉES POUJOULAT RÉPOND À TOUTES VOS QUESTIONS



« J'ai un conduit
de cheminée
en attente depuis
des années.
Est-ce que je peux
le raccorder facilement
à un appareil
de chauffage au bois
récent ? »



LA RÉPONSE COMPATIBILITÉ

Cheminées Poujoulat propose
une gamme de produits complète pour
s'adapter à toutes les configurations
(conduits de cheminées métalliques
Poujoulat ou traditionnels maçonnés,
dévoyés ou droits...) et tous les
appareils.



LA RÉPONSE PERFORMANCE

Les solutions de tubage
et de raccordement Cheminées Poujoulat
apportent un dimensionnement adéquat,
un tirage amélioré, une étanchéité
parfaite et des économies d'énergie
importantes, optimisant ainsi
le rendement des appareils de chauffage.

« J'ai choisi
un poêle à bois
à haute efficacité
énergétique.
Comment être sûr
que le système
d'évacuation
de fumées l'est
tout autant ? »



« J'adore
la décoration et
j'aimerais profiter
du raccordement
de mon appareil
pour valoriser
encore plus mon
salon : est-ce
possible ? »



LA RÉPONSE ESTHÉTIQUE

Avec Cheminées Poujoulat, vous pouvez tout personnaliser et accorder à votre intérieur : le conduit émaillé est disponible dans plusieurs couleurs et les plaques de finition dans toutes les nuances RAL. Sans oublier l'habillage ventilé Poujoulat, disponible en 8 autres couleurs, à positionner autour du conduit de raccordement émaillé.

« En raccordant un conduit
existant à un appareil avec
Cheminées Poujoulat, est-ce que
mon installation sera bien
aux normes ? »



LA RÉPONSE SÉCURITÉ OPTIMALE ET LONGÉVITÉ

Les produits Cheminées Poujoulat sont rigoureusement contrôlés et testés par notre partenaire, le laboratoire CERIC, qui réalise plus de 2000 essais de suivi des produits finis. Pensés pour durer longtemps, plus de 90% de nos produits sont conçus et fabriqués sur le territoire français.

POUR
TROUVER
VOTRE SOLUTION
RENDEZ-VOUS
EN PAGE SUIVANTE ! >>>

UNE SOLUTION UNIQUE ET PERFORMANTE pour chaque configuration

Votre maison dispose d'un conduit de cheminée en place et vous souhaitez installer un appareil ? Vous avez déjà choisi votre appareil ou vous êtes en cours de réflexion, mais sans connaître la nature du conduit existant ?

Quelle que soit votre situation, bénéficiez de la meilleure solution en suivant nos recommandations ! Cheminées Poujolat vous accompagne pour tuber, raccorder, améliorer les finitions et gérer l'arrivée d'air.

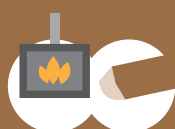


MA SOLUTION DE TUBAGE/RACCORDEMENT parfaitement adaptée à mon appareil



POÊLE À BOIS
BÛCHE

PAGES 8/9



INSERT À BOIS
BÛCHE

PAGES 10/11



POÊLE À GRANULÉS
NON ÉTANCHE*

PAGES 12/13



POÊLE À GRANULÉS
ÉTANCHE**

PAGES 14/15



INSERT ET
POÊLE À GAZ

PAGES 15

* **Non-étanche** : un appareil non étanche prélève l'air comburant directement dans l'espace où il fonctionne. » (source site poujoulat).
Une amenée d'air doit être mise en place.

** **Étanche** : un appareil étanche prélève l'air dont il a besoin pour la combustion en dehors de l'espace où il fonctionne. Le conduit utilisé pour ce type d'appareil achemine alors l'air frais depuis l'extérieur jusqu'au foyer.



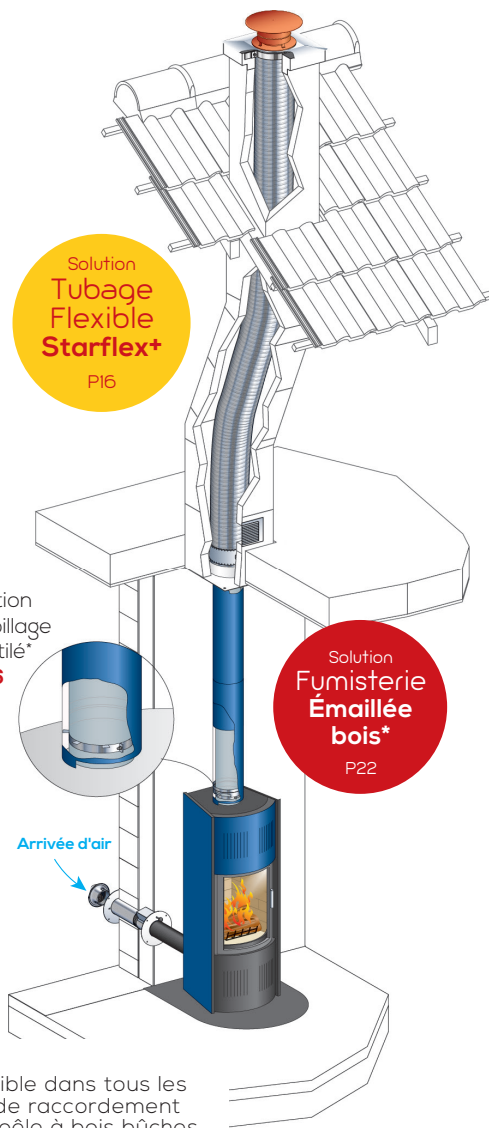


JE SUIS ÉQUIPÉ D'UN POÊLE À BOIS BÛCHES

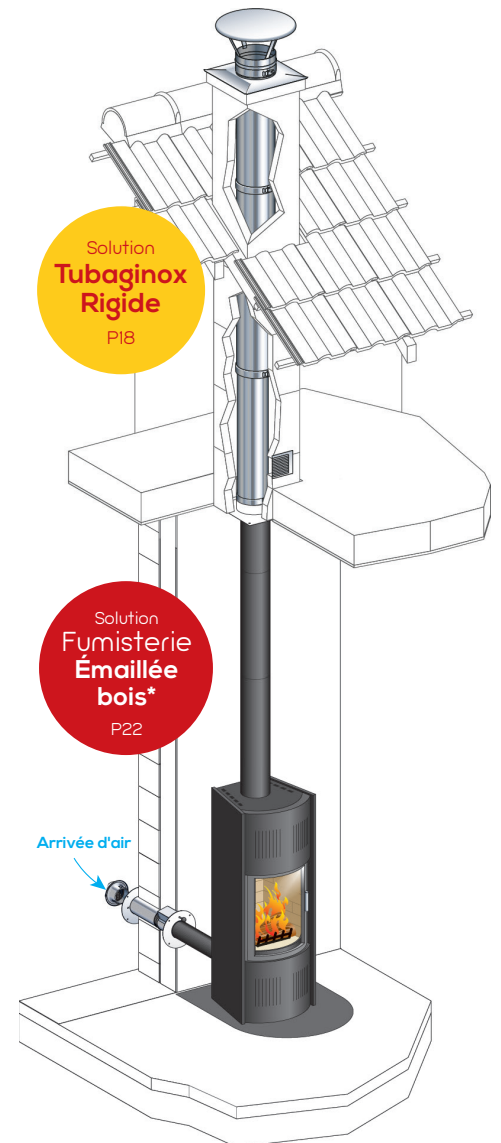
ET D'UN
CONDUIT MAÇONNÉ DÉVOYÉ

ET D'UN
CONDUIT MAÇONNÉ DROIT

TUBAGE

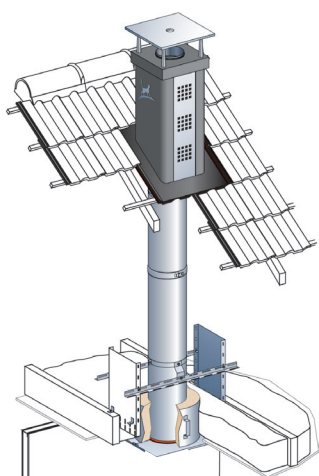


CARRÉ
OU
RECTANGULAIRE



ET D'UN CONDUIT POUJOLAT EN ATTENTE

BIEN DIMENSIONNÉ



Je n'ai pas besoin de tubage car je suis équipé d'un conduit Cheminées Poujoulat, qui sera directement raccordé à l'appareil.



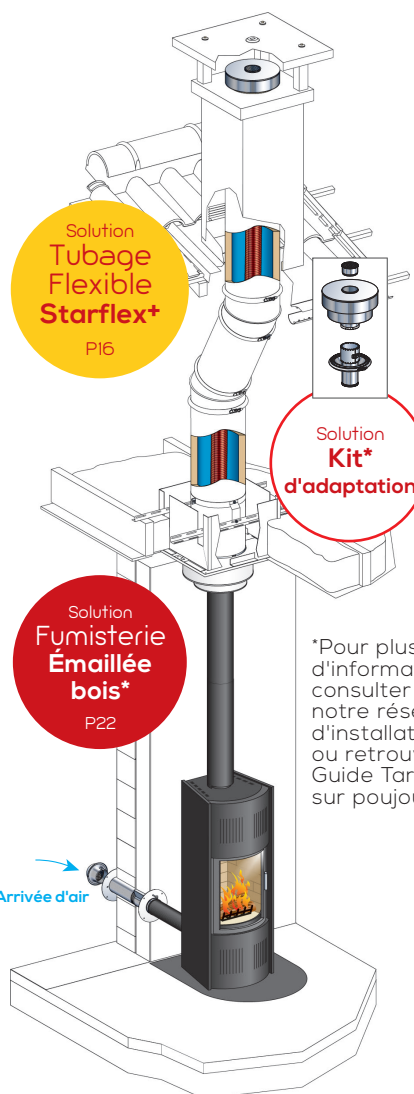
Solution Fumisterie Émaillée bois* P22

*Ou solution Fumisterie Acier 2mm P23

Pour plus d'informations, consulter notre réseau d'installateur ou retrouver le Guide Tarif Public sur poujoulat.fr

SUR-DIMENSIONNÉ

J'ai besoin d'un tubage, d'un conduit de raccordement et d'un kit d'adaptation.



Solution Tubage Flexible Starflex+ P16

Solution Kit* d'adaptation

Solution Fumisterie Émaillée bois* P22

*Pour plus d'informations, consulter notre réseau d'installateur ou retrouver le Guide Tarif Public sur poujoulat.fr



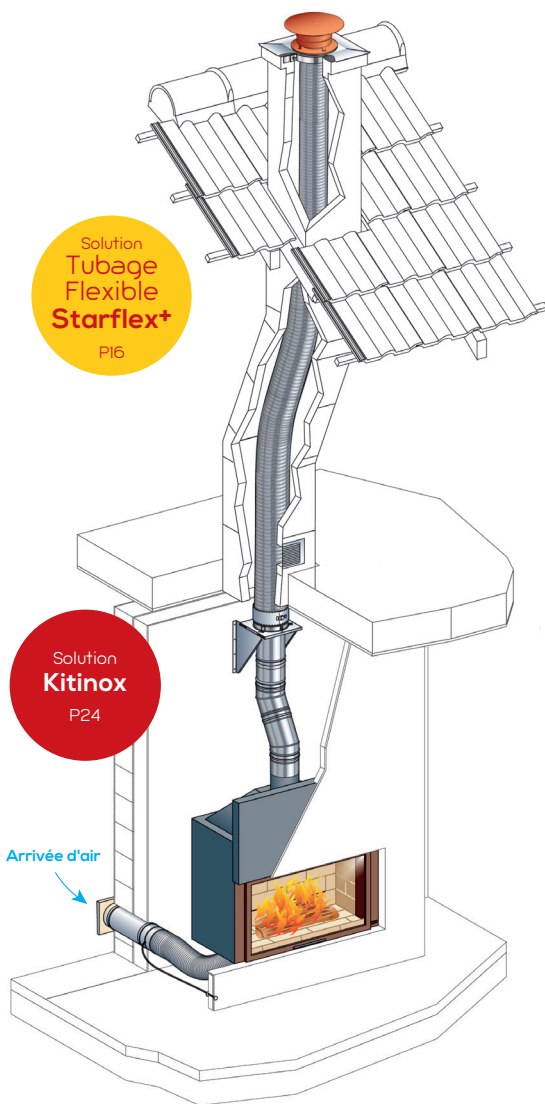
JE SUIS ÉQUIPÉ D'UN INSERT À BOIS BÛCHES

ET D'UN
CONDUIT MAÇONNÉ DÉVOYÉ

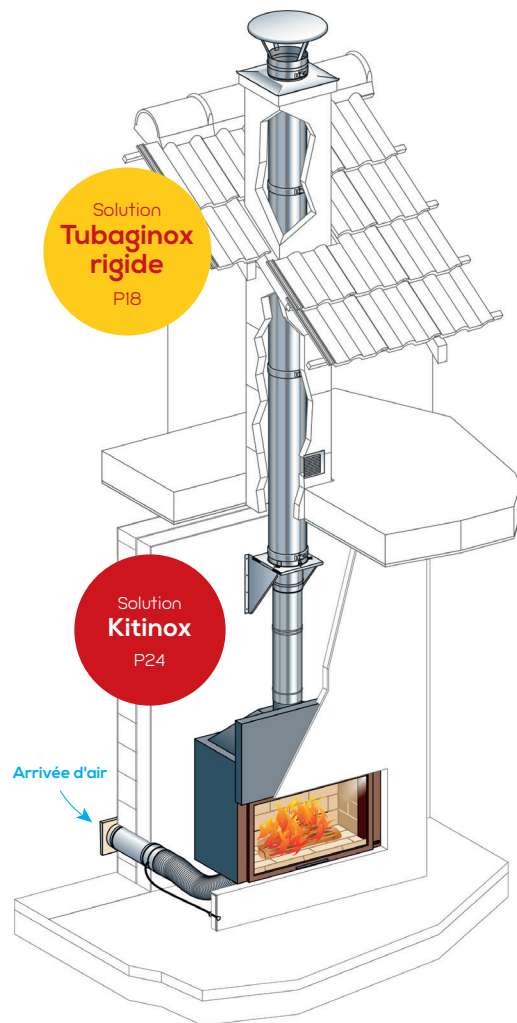
ET D'UN
CONDUIT MAÇONNÉ DROIT

TUBAGE

RACCORDEMENT

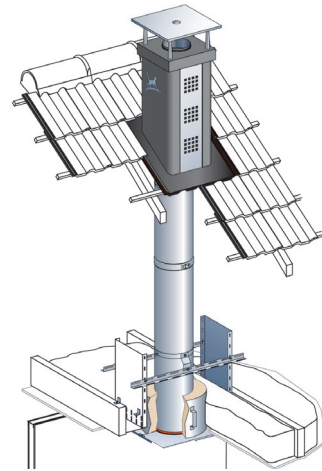
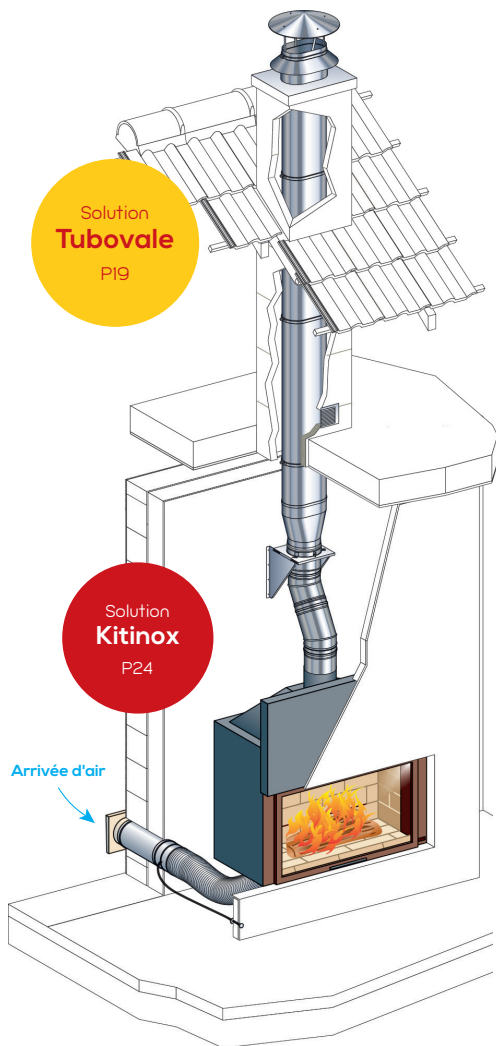


CARRÉ OU RECTANGULAIRE

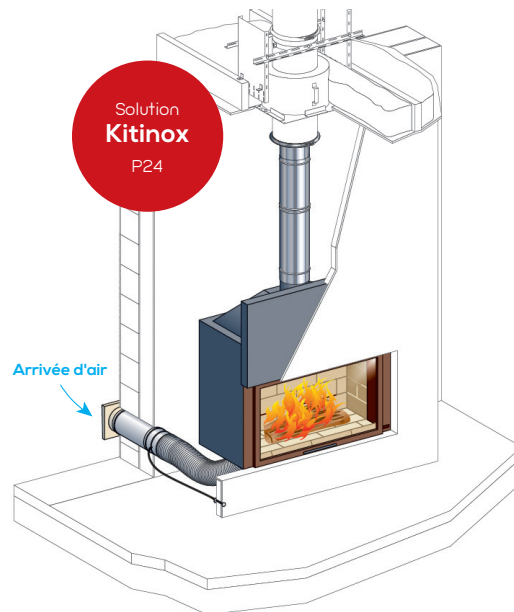


ET D'UN CONDUIT POUJOLAT

RECTANGULAIRE



Je n'ai pas besoin de tubage car
je suis équipé d'un conduit Cheminées
Poujoulat, qui sera directement
raccordé à l'appareil.





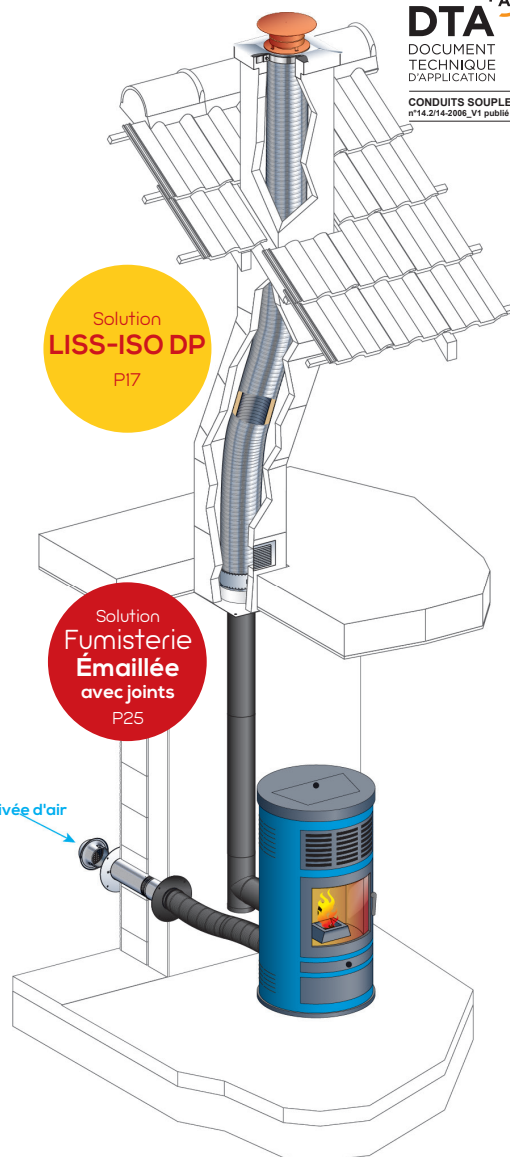
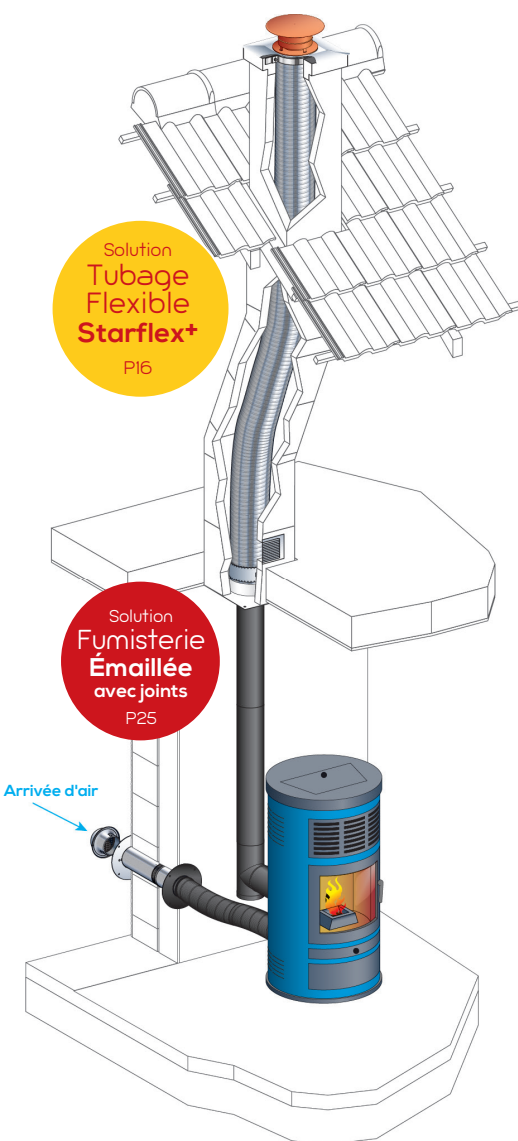
JE SUIS ÉQUIPÉ D'UN POÊLE À GRANULÉS

ET D'UN
CONDUIT MAÇONNÉ DÉVOYÉ

TUBAGE

CARRÉ OU RECTANGULAIRE

SUR-DIMENSIONNÉ
OU EN ZONE FROIDE*



DTA
DOCUMENT
TECHNIQUE
D'APPLICATION

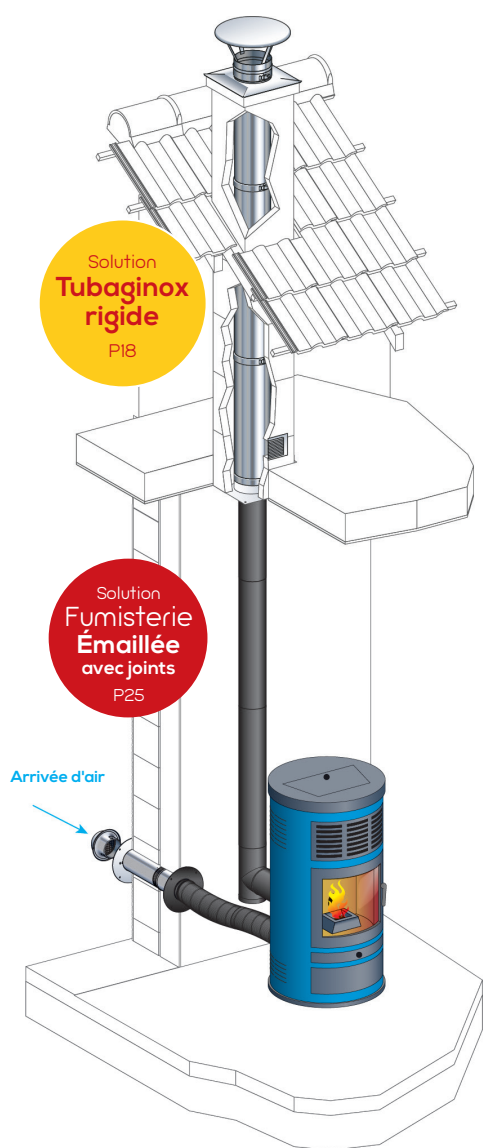
CONDUITS SOUPLES ISOLÉS
n°14.214-2006_V1 publié le 22/03/2016

* Combles non isolés, pignon ou conduit maçonnerie extérieur.

NON-ÉTANCHE

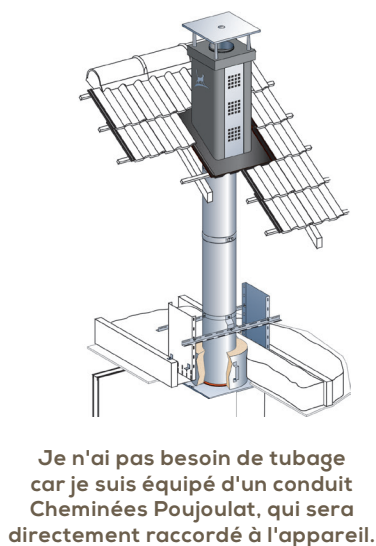
ET D'UN CONDUIT MAÇONNÉ DROIT

CARRÉ OU RECTANGULAIRE



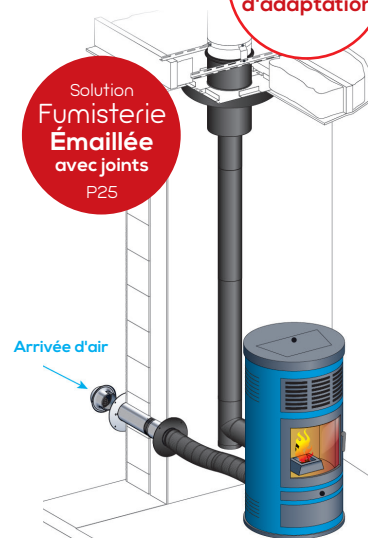
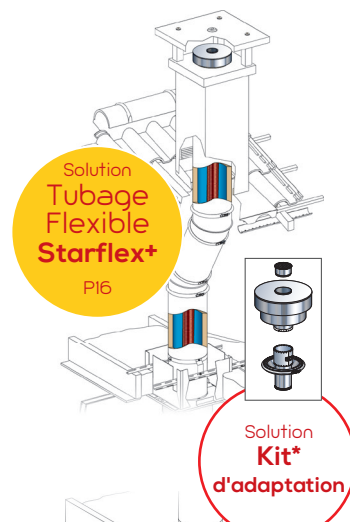
ET D'UN CONDUIT POUJOLAT

BIEN DIMENSIONNÉ



SUR-DIMENSIONNÉ

J'ai besoin d'un tubage, d'un conduit de raccordement et d'un kit d'adaptation.

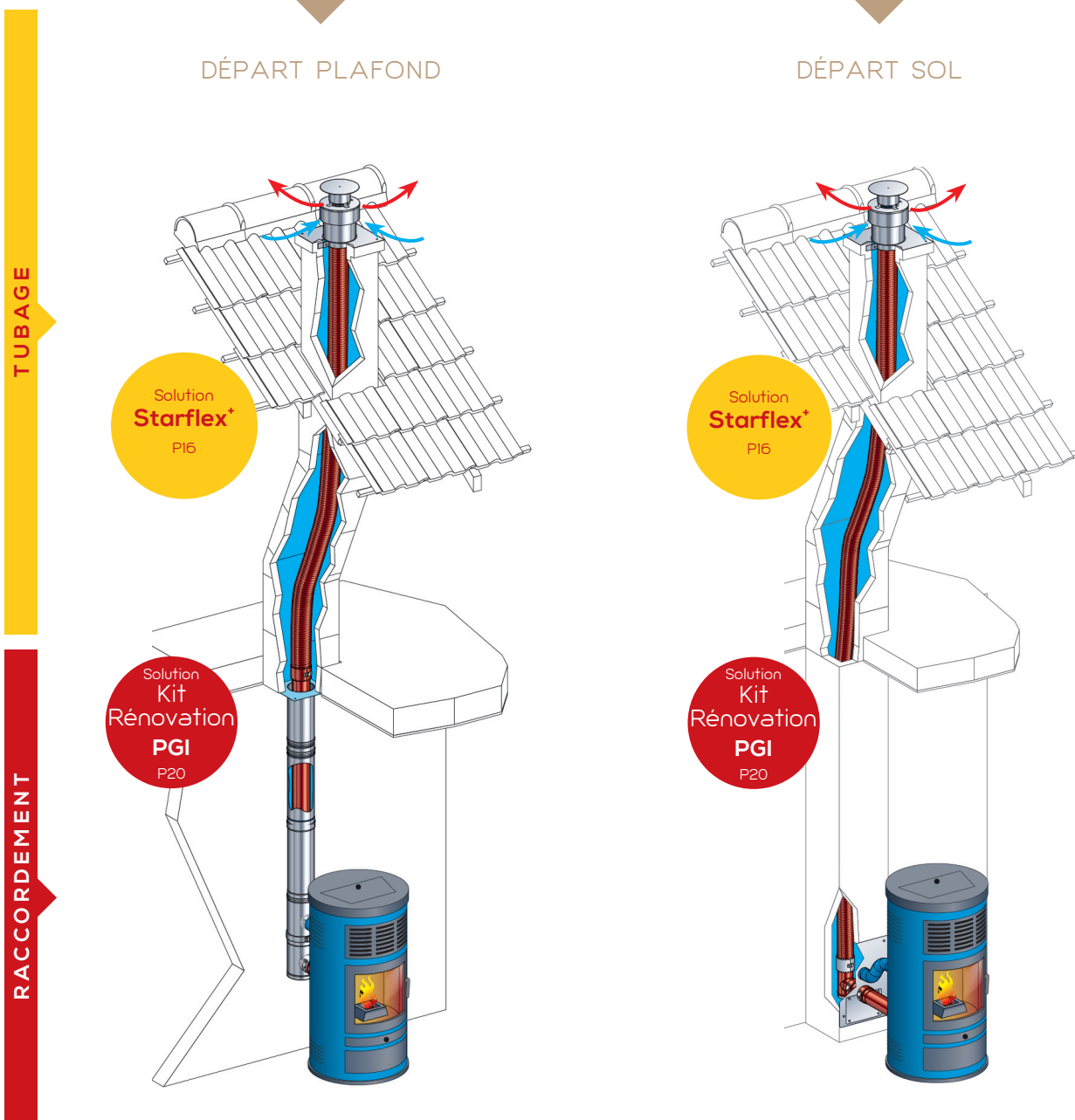


*Pour plus d'informations, consulter notre réseau d'installateur ou retrouver le Guide Tarif Public sur poujolat.fr



JE SUIS ÉQUIPÉ D'UN POÊLE À GRANULÉS

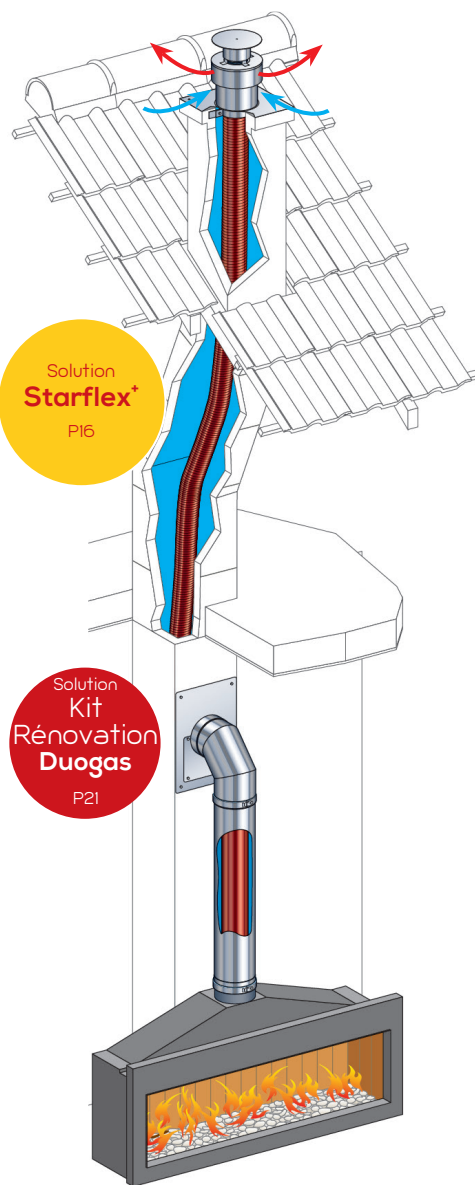
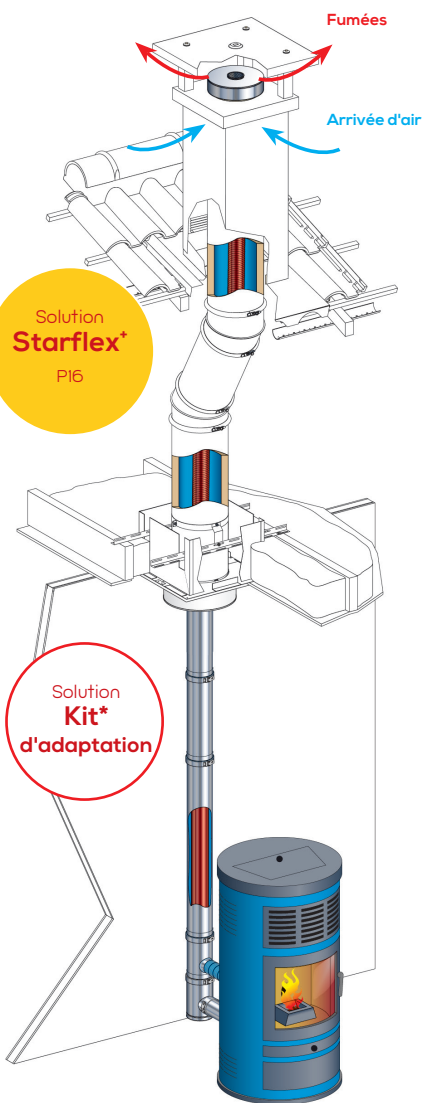
ET D'UN
CONDUIT TRADITIONNEL





OU D'UN CONDUIT POUJOLAT

ET D'UN CONDUIT TRADITIONNEL



TUBAGE

RACCORDEMENT

*Pour plus d'informations, consulter notre réseau d'installateur ou retrouver le Guide Tarif Public sur poujolat.fr

TUBER Starflex+



Le flexible STARFLEX® est destiné au tubage de tous les conduits traditionnels déviés ou droits. Il offre toutes les garanties de sécurité pour un raccordement avec tous les types d'appareils.

CONDUIT CIRCULAIRE DOUBLE PEAU

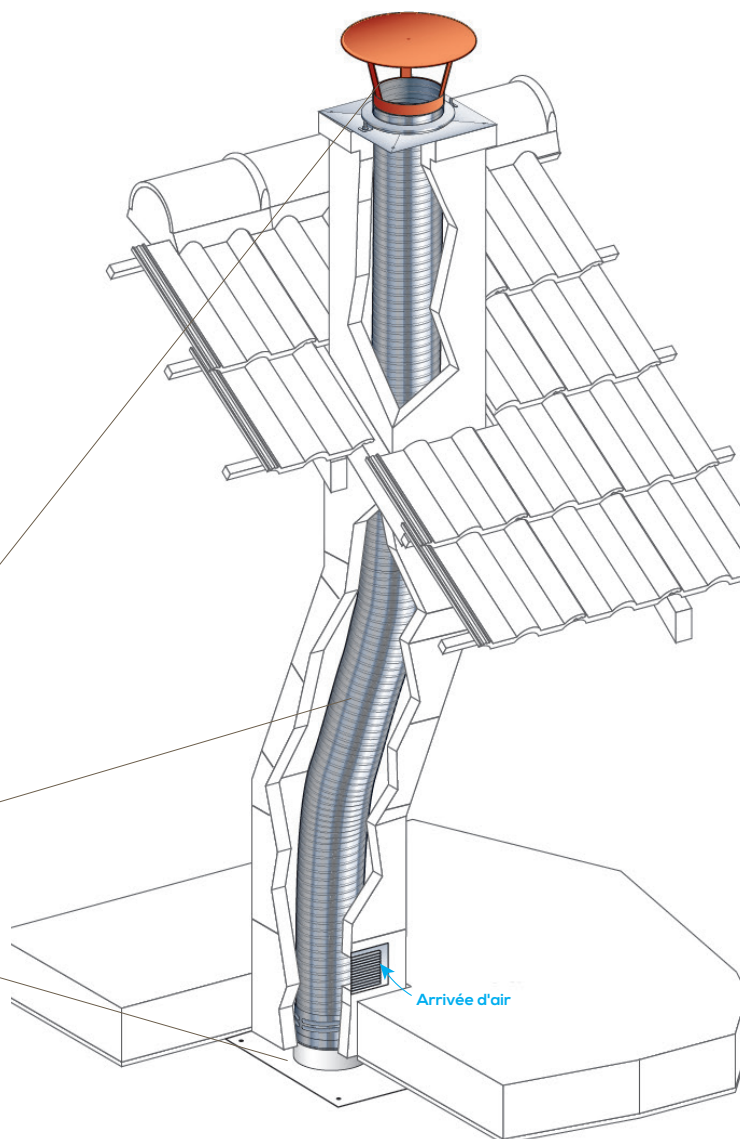
STARFLEX® est adapté pour le tubage des conduits de cheminées avec déviements : bois, gaz, fioul.



Finition haute et étanchéité

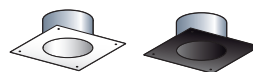
Tubage flexible

Finition et raccordement



LES + POUJOLAT

- ADAPTÉ À TOUS CONDUITS ET CONFIGURATIONS
- KIT D'ADAPTATION
- Ø 80 À 300 INTÉRIEUR



Ajoutez une "Plaque de finition tubage" à votre système pour obtenir un résultat encore plus propre et esthétique.

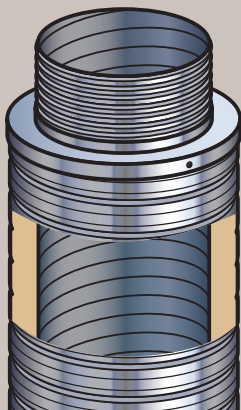
TUBER LISS-ISO DP



Le conduit isolé cintrable est une solution de conduit de cheminée et/ou de tubage avec une mise en œuvre très souple, livré sur chantier à la longueur désirée. Il s'adapte à toutes les configurations.

FLEXIBLE ISOLÉ

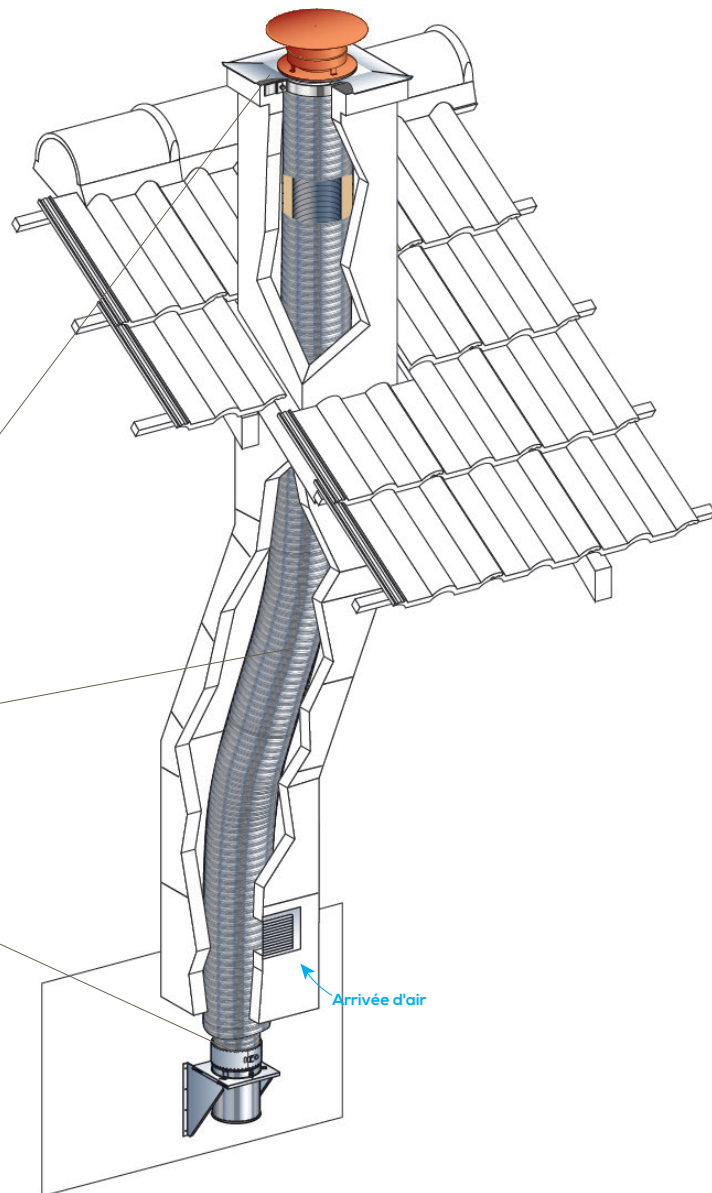
Le conduit cintrable avec isolation maintient une température de fumée idéale.



Finition haute et étanchéité

Tubage flexible isolé

Accessoires et raccordement



LES + POUJOLAT

- LIMITE LA CONDENSATION POUR UN MEILLEUR MAINTIEN DE LA TEMPÉRATURE DES FUMÉES
- ADAPTÉ EN CONDUIT DE FUMÉE ET EN TUBAGE
- Ø 80 À 250 INTÉRIEUR (+ 66 mm pour le Ø Ext.)
- RÉDUIT LA DISTANCE DE SÉCURITÉ

Particulièrement recommandé pour tuber les conduits maçonnés de très grande section afin de limiter la condensation et favoriser le tirage.

TUBER Tubaginox Rigide

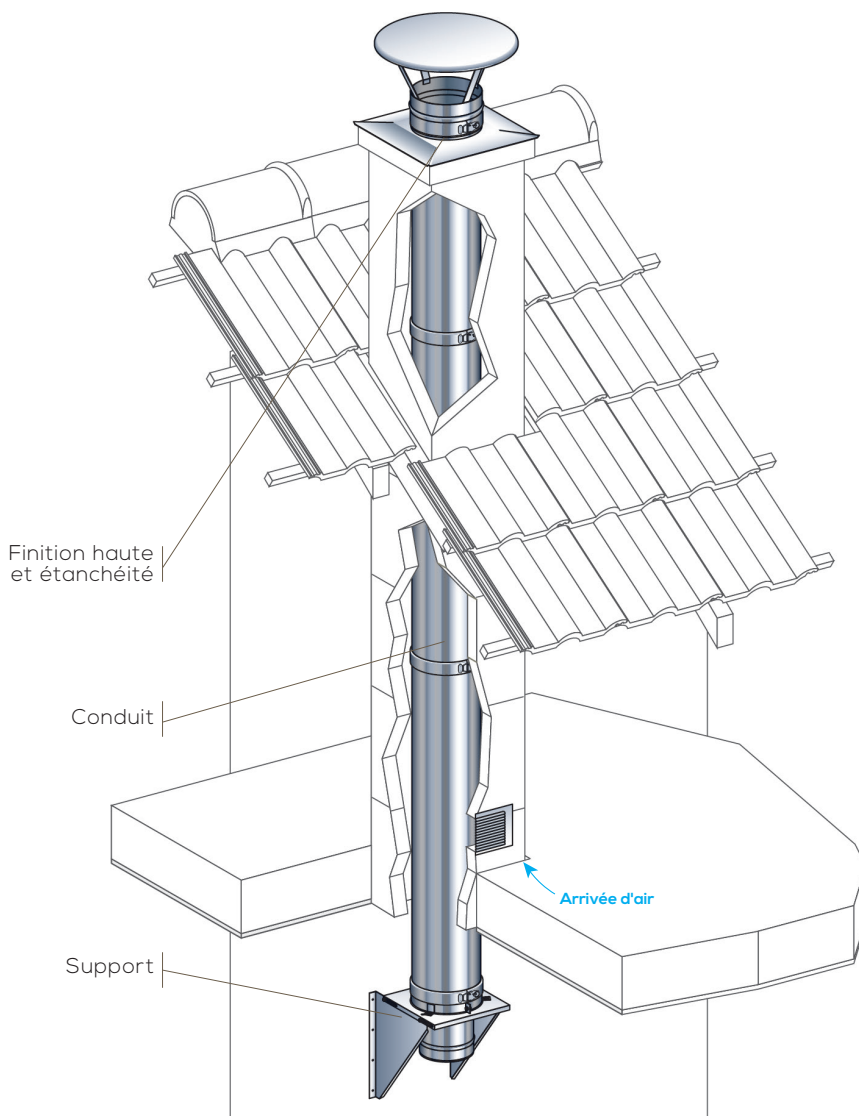
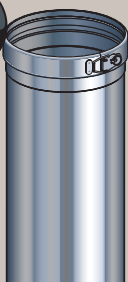


Le conduit TUBAGINOX RIGIDE permet d'améliorer le rendement de votre appareil de chauffage en apportant un dimensionnement adéquat, un tirage amélioré et une étanchéité parfaite.

TUBAGE RIGIDE INOX

Les conduits TUBAGINOX RIGIDE sont soudés en continu et étanches. Ils garantissent la sécurité de l'installation. L'emboîtement calibré, légèrement conique, est assuré par un collier à chaque jonction.

LIVRÉ
AVEC
COLLIER



LES + POUJOLAT

- INSTALLATION SÛRE ET DURABLE
- TIRAGE AMÉLIORÉ ET ÉTANCHÉITÉ GARANTIE
- COLLIER À CHAQUE JONCTION
- Ø 80 À 250

La compatibilité de la gamme Tubaginox avec les autres systèmes de la gamme Poujolat, offre une multitude de solutions efficaces pour la rénovation des conduits de cheminée traditionnels.

TUBER Tubovale

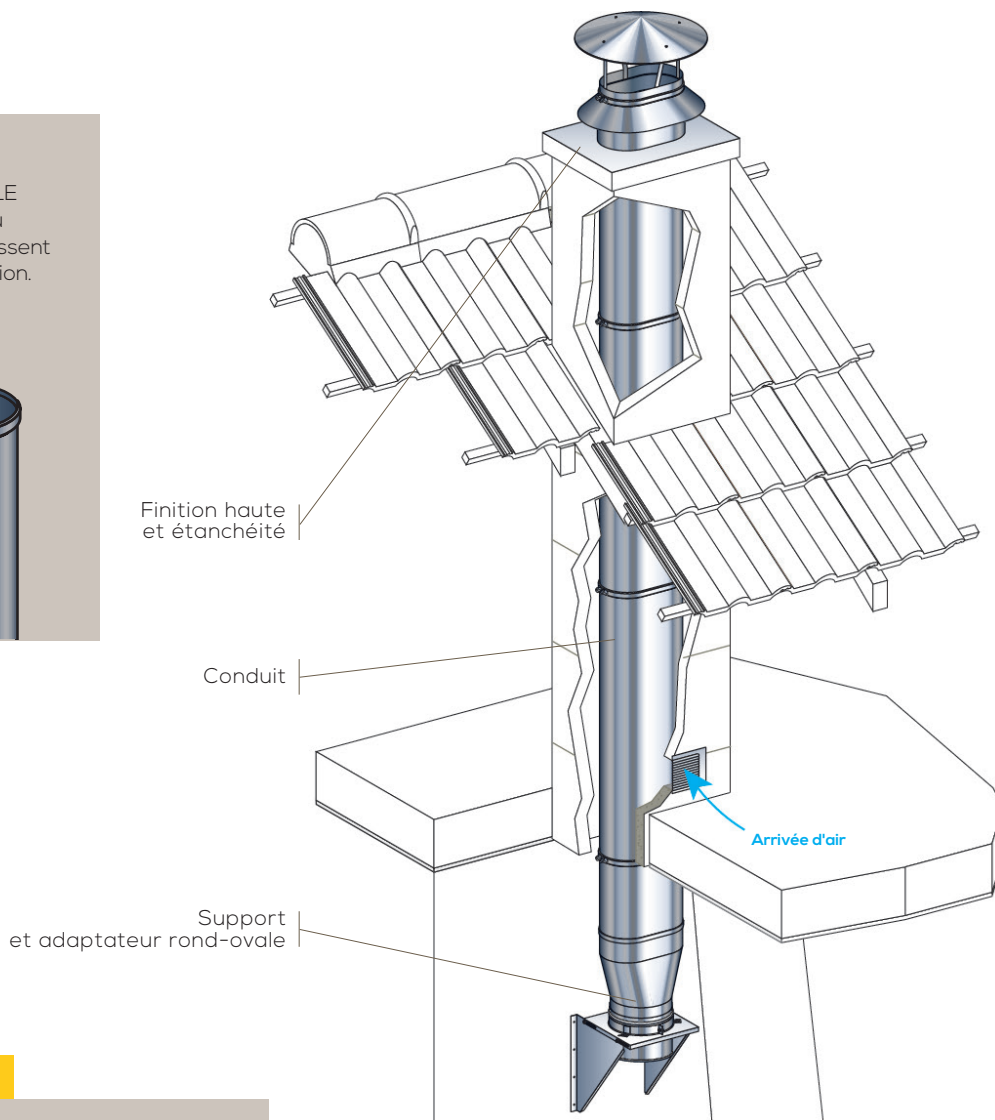
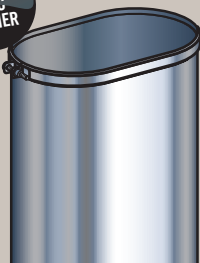


Le conduit TUBOVALE permet de conserver une section d'évacuation de fumée maximale, tout en bénéficiant des qualités du tubage rigide Inox. Il est particulièrement adapté pour des besoins de foyer de grande dimension où un conduit rond n'offre pas un diamètre suffisant.

TUBOVALE

Les conduits TUBOVALE sont soudés en continu et étanches. Ils garantissent la sécurité de l'installation.

LIVRÉ AVEC COLLIER



LES + POUJOLAT

- COLLIER À CHAQUE JONCTION
- OPTIMISE ET REDIMENSIONNE LA CHEMINÉE
- PARTICULIÈREMENT ADAPTÉ AUX BOISSEaux RECTANGULAIRES
- Ø 80 À 250



Un connecteur rond-ovale permet l'adaptation du conduit TUBOVALE sur un conduit rigide rond.

TUBER
ET RACCORDER

Kit Réno PGI



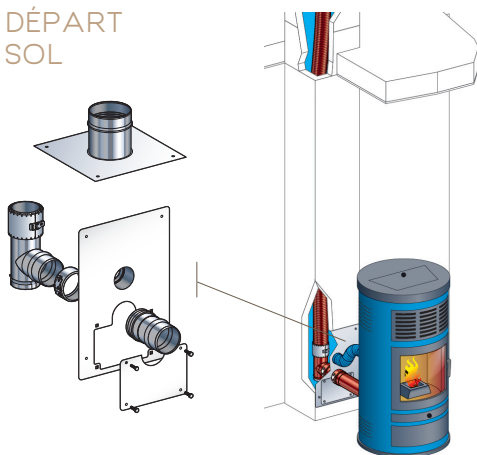
Les kits de rénovation sur TUBAGE FLEXIBLE pour raccordement PGI permettent d'utiliser un conduit de cheminée maçonné pour la mise en place d'un poêle à granulés étanche.

Le raccordement à l'appareil sera réalisé avec le conduit PGI et prolongé dans le conduit existant par un tubage STARFLEX+ ou un tubage isolé LISS-ISO DP.

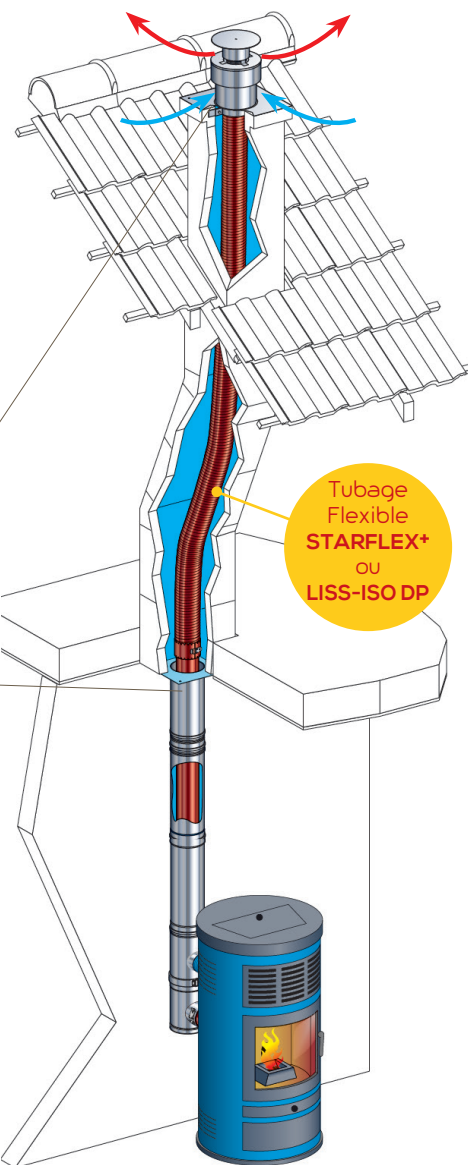
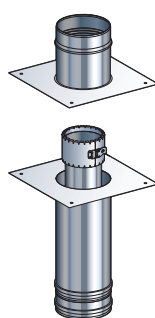
KIT RÉNO PGI

Le raccordement à l'appareil sera réalisé en PGI et prolongé dans le conduit existant par un tubage simple paroi flexible ou un conduit flexible isolé.

DÉPART
SOL



DÉPART
PLAFOND



LES + POUJOLAT

- FACILITÉ D'ADAPTATION SELON LES CONFIGURATIONS
- SOLUTION ÉCONOMIQUE
- CHOIX DES DIAMÈTRES : OPTIMISE LES PERTES DE CHARGE
- SÉCURITÉ

Kits pour conduit carré ou rectangulaire :
départ plafond ou départ sol.

TUBER
ET RACCORDER

Kit Réno Duogas



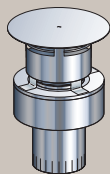
Les kits de rénovation sur TUBAGE FLEXIBLE pour raccordement DUOGAS permettent d'utiliser un conduit de cheminée traditionnel maçonné pour la mise en place d'un foyer gaz.

Le raccordement à l'appareil sera réalisé avec le conduit DUOGAS et prolongé dans le conduit existant par un tubage simple paroi flexible ou un conduit flexible isolé.

2 kits pour conduit : départ plafond ou départ sol

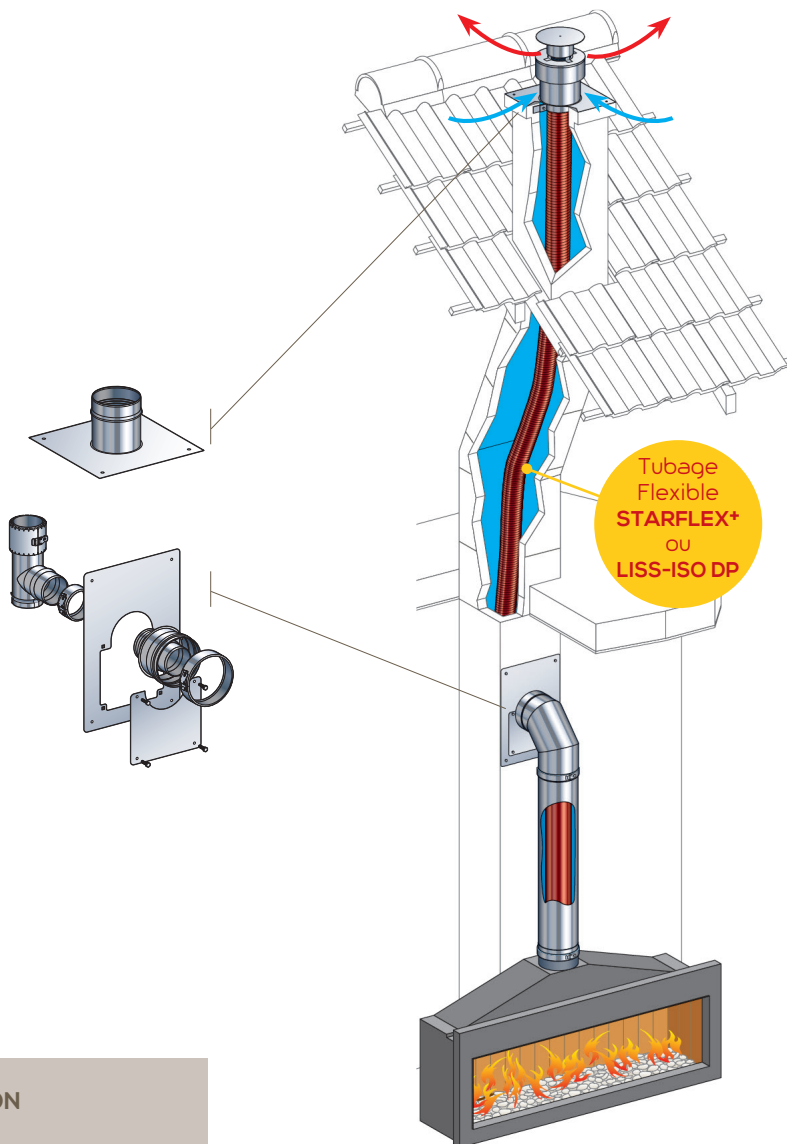
TERMINAL VERTICAL GAZ

Assure une bonne arrivée d'air comburant et l'évacuation des fumées, préservant ainsi les performances de l'appareil.



ADAPTATEUR EXCLUSIF

Fabriqué sur-mesure pour une compatibilité avec chaque appareil.



LES + POUJOLAT

- FACILITÉ D'ADAPTATION SELON LES CONFIGURATIONS
- OPTIMISE LE RENDEMENT DE L'APPAREIL
- FONCTIONNEMENT SIMPLE ET EN TOUTE SÉCURITÉ

Kits pour conduit carré ou rectangulaire :
départ plafond ou départ sol.

RACCORDER

Fumisterie Émaillée bois



Les conduits de FUMISTERIE ÉMAILLÉE permettent le raccordement de tous types de poêles et cuisinières à bûches.

L'esthétique et la diversité des couleurs sont adaptées aux appareils raccordés.

CONDUIT ÉMAILLÉ

Les conduits FUMISTERIE ÉMAILLÉE sont soudés en continu avec une parfaite qualité de l'émaillage. L'emboîtement mâle/femelle permet d'orienter le sens de la pose et de sécuriser le montage tout en améliorant l'esthétique.

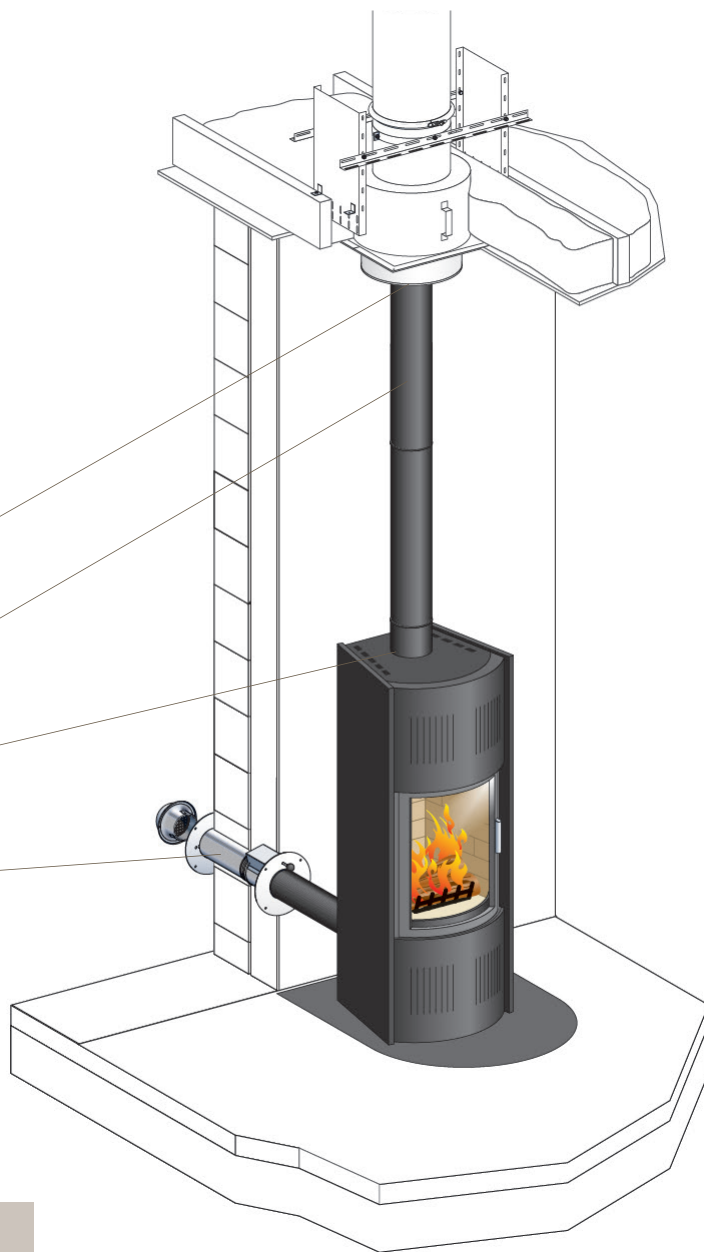


Finition
plafond

Conduit

Adaptateur

Arrivée d'air
comburant



LES + POUJOLAT

- MONTAGE SIMPLE ET RAPIDE
- SÉCURITÉ D'UTILISATION
- PEUT-ÊTRE ÉQUIPÉ D'UN HABILLAGE VENTILÉ

Pour la sécurité et l'esthétique, ajoutez un "Habillage ventilé": voir p. 26.

RACCORDER

Fumisterie Acier 2mm



Les conduits de FUMISTERIE ACIER 2 mm permettent le raccordement de tous types de poêles à bûches.

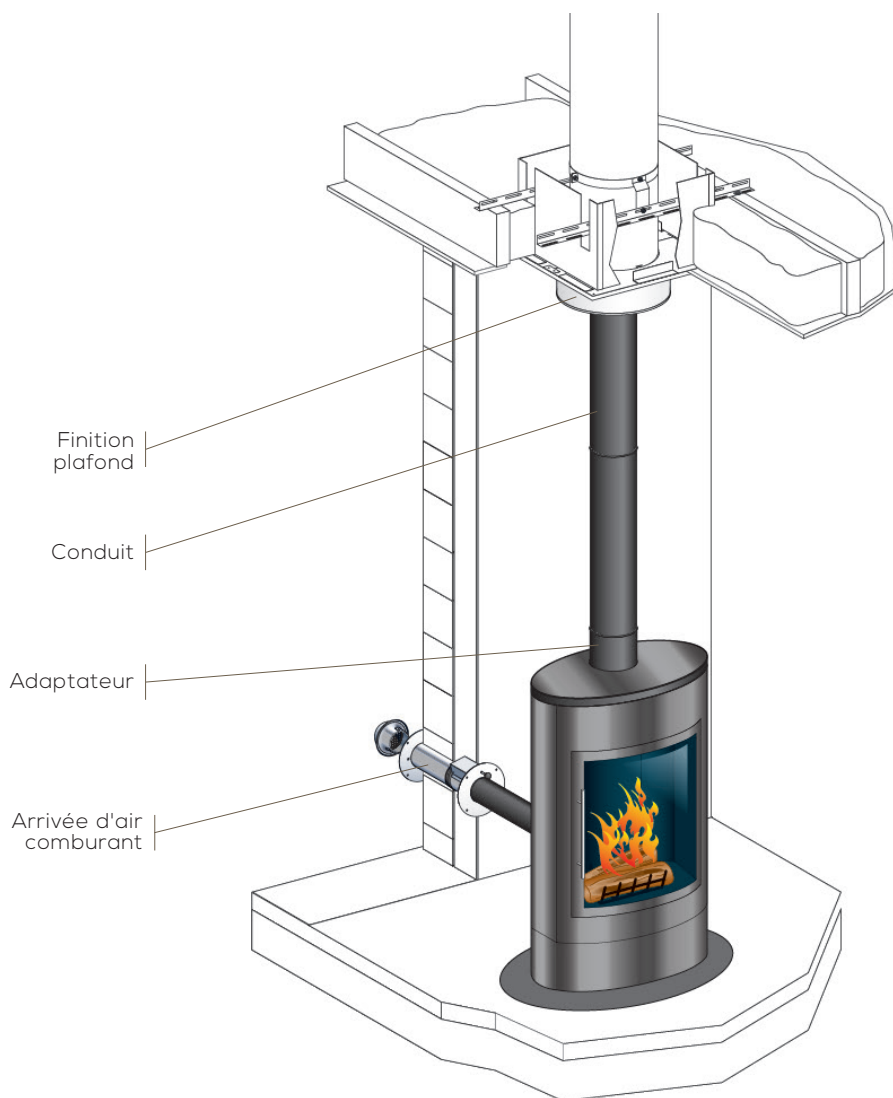
L'esthétique de la finition peinture et la robustesse dégagée par le produit combleront les adeptes du raccordement traditionnel.

CONDUIT ACIER

Le conduit ACIER 2 mm est soudé en continu, avec une finition peinture haute température. L'emboîtement mâle/femelle permet d'orienter le sens de pose.



Noir
mat



LES + POUJOLAT

- INSTALLATION SIMPLE ET RAPIDE
- LARGE CHOIX D'ACCESSOIRES
- GRANDE RÉSISTANCE À LA CORROSION



Ajoutez une "Finition plafond" à votre système pour obtenir un résultat encore plus propre et esthétique.

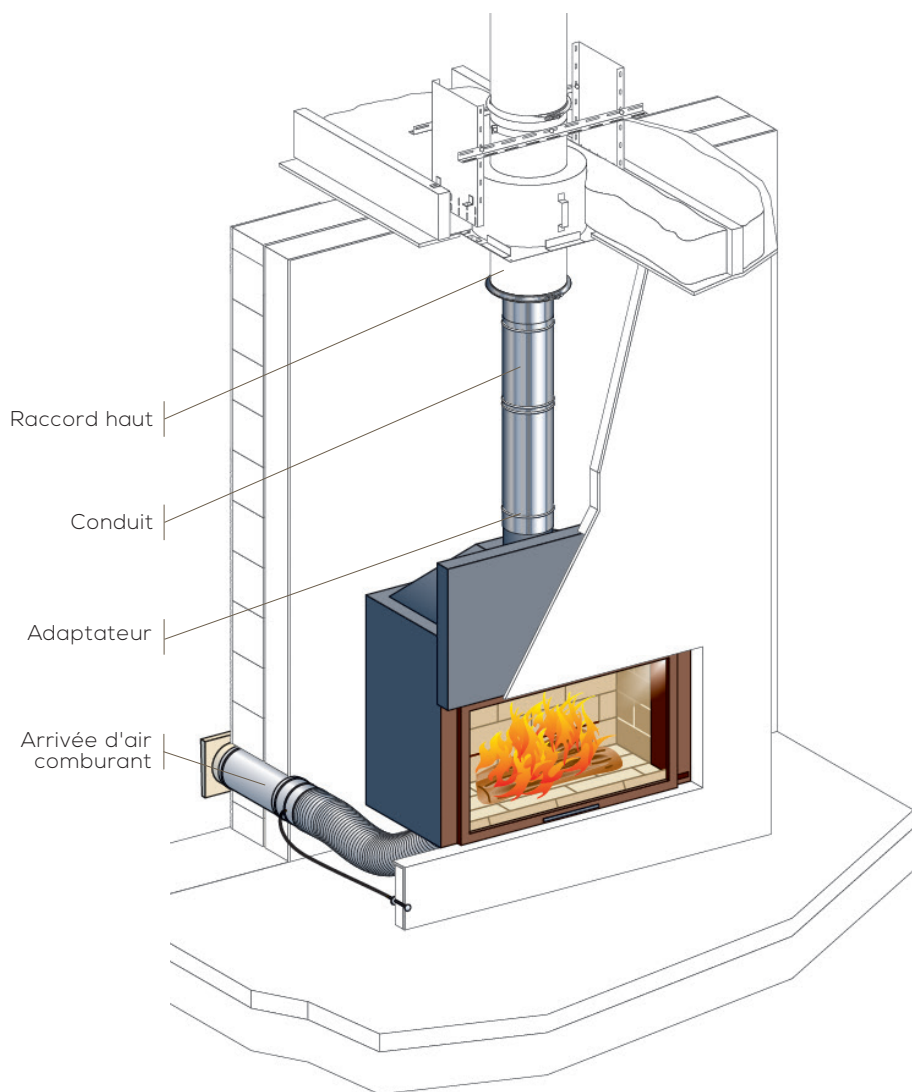
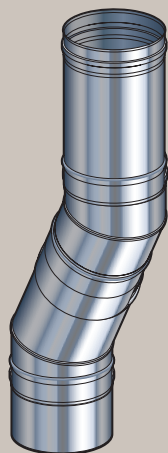
RACCORDER Kitinox



La solution KITINOX assure une étanchéité parfaite avec emboîtement calibré cône sur cône. Celui-ci peut être complété par la mise en place d'un collier de sécurité. Soudés en continu, les conduits sont prévus pour résister aux très hautes températures dégagées par les foyers et apportent une sécurité optimale pour les utilisateurs.

KIT DE RACCORDEMENT

KITINOX permet de régler le dévoiement sans découpe, grâce à son kit de raccordement. Il est composé d'une longueur de 300 mm, de 2 coudes à 30° réglables et d'un adaptateur foyer.



LES + POUJOLAT

- LE KIT DE RACCORDEMENT EST RÉGLABLE EN HAUTEUR ET DÉVOIEMENT
- MONTAGE SIMPLE ET RAPIDE
- FAVORISE LA LONGÉVITÉ DE L'INSTALLATION

Placé dans la hotte,
il permet le raccordement des foyers
facilement et sans découpe.

RACCORDER Fumisterie Émaillée avec joints



Les conduits de fumisterie EMAILLÉE avec joints en fibre permettent le raccordement en toute sécurité des poêles à granulés non étanches conformément au NF DTU 24.1.

CONDUIT ÉMAILLÉ À JOINTS

La gamme FUMISTERIE ÉMAILLÉE noir mat est soudée en continu avec une parfaite qualité d'émaillage. L'emboîtement équipé d'un joint fibre sécurise le montage et participe à une bonne étanchéité.



Noir
mat

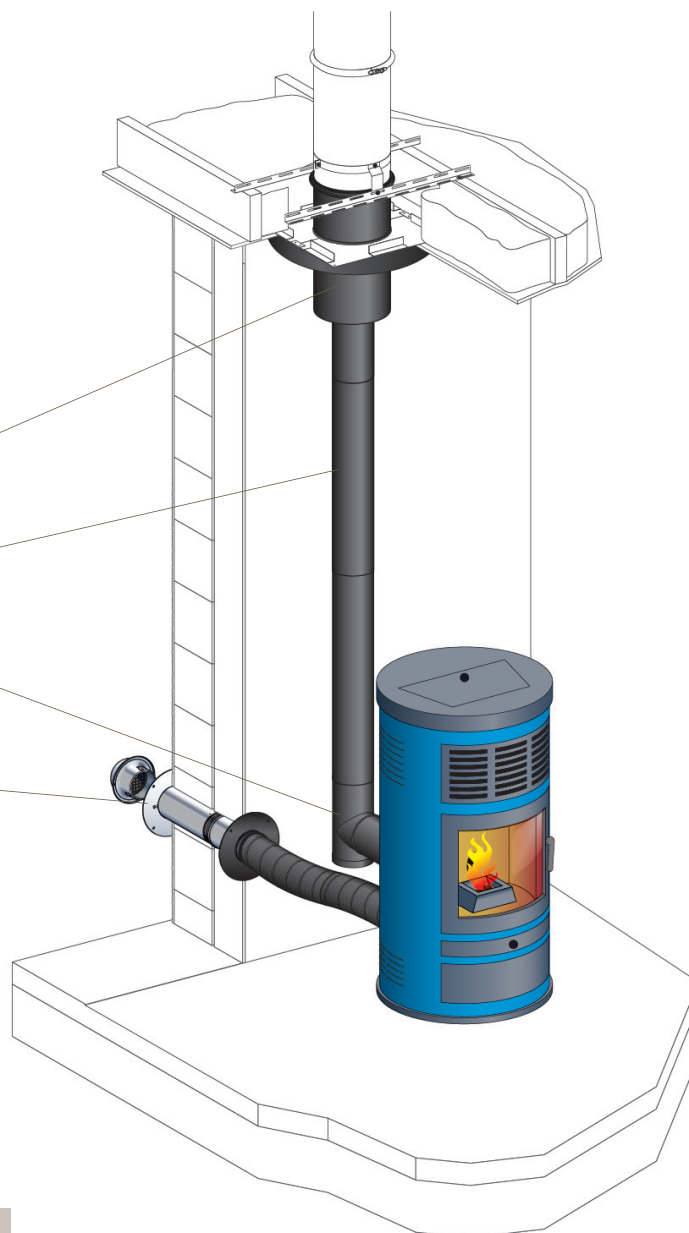


Élément droit
de finition

Conduit

Té tampon de
raccordement

Arrivée d'air
comburant



LES + POUJOULAT

- CONDUIT ÉQUIPÉ D'UN JOINT FIBRE HAUTE TEMPÉRATURE
- RACCORD ESTHÉTIQUE AU CONDUIT ISOLÉ ET TUBAGE

Il est nécessaire de prévoir une arrivée d'air comburant dans la pièce où se situe l'appareil ou de canaliser l'air directement depuis l'extérieur.

FINITION Habillage Ventilé



L'habillage ventilé Poujoulat est positionné autour du conduit de raccordement émaillé. Il est composé de deux éléments coulissants en inox peints. Il offre la possibilité de choisir la couleur en harmonie avec sa décoration intérieure et de réaliser une installation à une distance d'une fois le diamètre du conduit de raccordement.

L'HABILLAGE VENTILÉ

L'habillage ventilé est livré en finition "noire mat". 8 couleurs sont disponibles sur demande.



Noir mat
P 9019



Rouge feu
P 9021



Rouge pourpre
P 9022



Vert mousse
P 9025



Bleu saphir
P 9024



Brun terre
P 9029



Brun chocolat
P 9028



Gris ardoise
P 9027

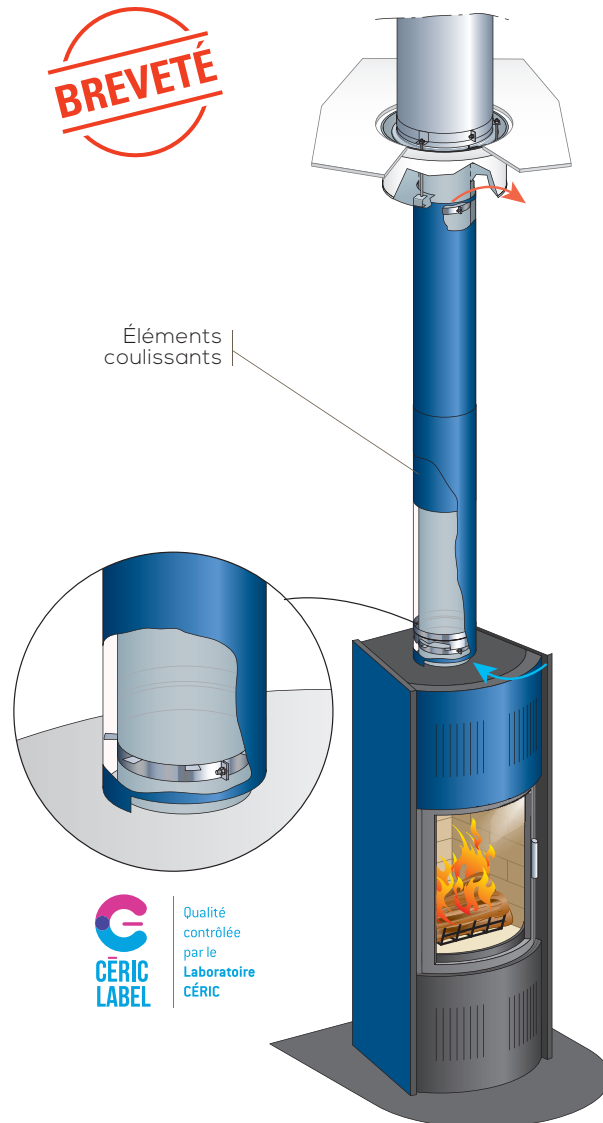


Gris souris
P 9026

LES + POUJOLAT

- PERSONNALISATION DE SON INTÉRIEUR
- POSE SÉCURISÉE
- RÉCUPÉRATION DES CALORIES
- SYSTÈME BREVETÉ

BREVETÉ



Éléments
coulissants

C
CÉRIC
LABEL

Qualité
contrôlée
par le
Laboratoire
CÉRIC

Si dans le cadre technique, le tuyau de raccordement est à moins de $3 \times D$ de matériaux combustibles, vous pouvez utiliser l'habillage ventilé qui vous permettra de vous situer à $1 \times D$.

D = Diamètre du conduit de raccordement

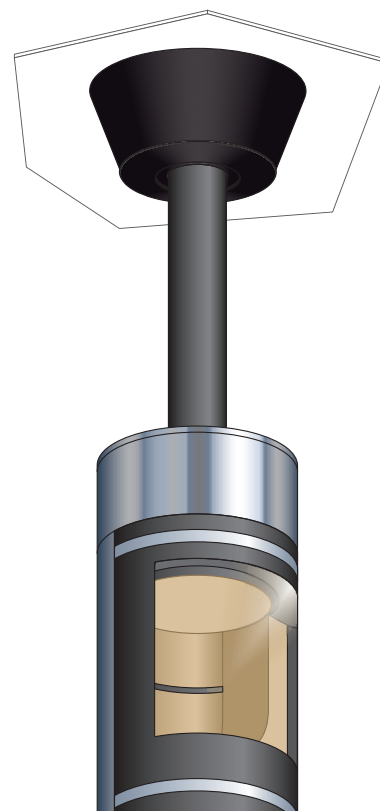
FINITION Déco+

Conçue et dessinée par le cabinet IDA design architecture, DECO+ offre une touche finale à votre décoration intérieure.

La finition plafond est composée d'un habillage, d'un collier et d'une finition basse maintenue par des aimants permettant une pose rapide et facile.



BREVETÉ



Corps
de l'habillage

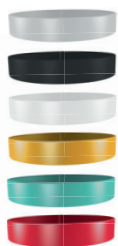
Finition basse maintenue
par des aimants

Collier de fixation
sur conduit

LES + POUJOLAT

- SYSTÈME BREVETÉ AUTOPORTANT SANS FIXATION AU PLAFOND
- COMPATIBLE AVEC LA GAMME DE CONDUITS ISOLÉS INOX-GALVA ET THERMINOX

DESIGN & PERSONNALISATION



CONDUITS ET COLLIERS : 200 COLORIS AU CHOIX

Cheminées Poujoulat met à votre disposition des conduits et des colliers peints, qui se déclinent dans toutes les couleurs RAL. Teintes sobres ou éclatantes, couleurs à la mode comme le bleu azulejo ou le yellow cab, effets de matières avec l'inox brillant et le noir mat... L'harmonisation avec la décoration intérieure ou la couleur de l'appareil est donc toujours possible !



RÉGUL'ART FAITES DES ÉCONOMIES D'ÉNERGIE !

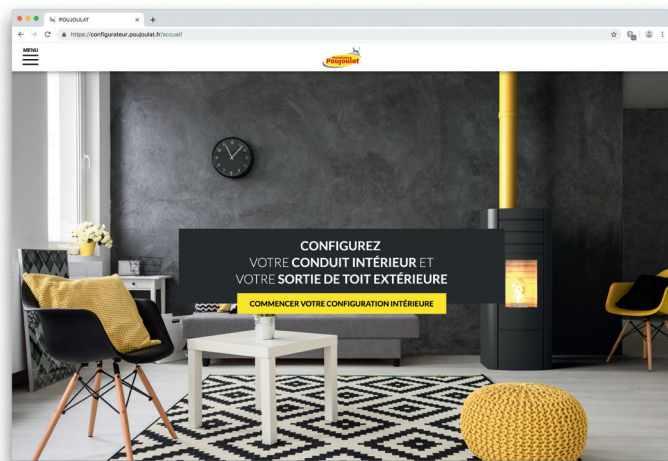
RÉGUL'ART permet l'optimisation et la régulation de la combustion. Il offre également un système de décorations personnalisables, pour une intégration parfaite dans son environnement.



PLAQUES DE PROTECTION MURALES

La protection murale décorative permet, en plus du rôle esthétique, de sécuriser votre installation.

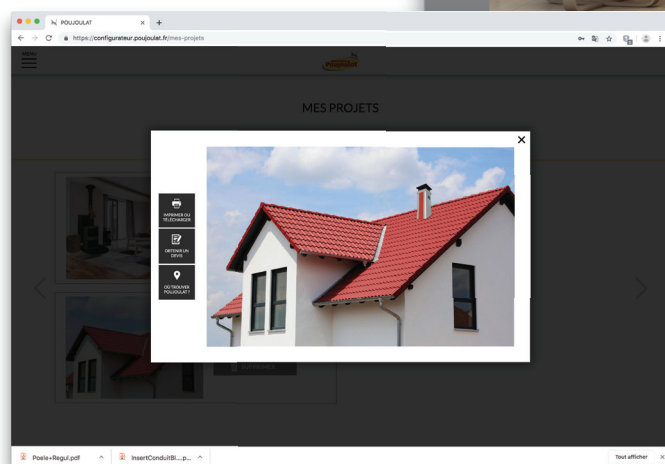
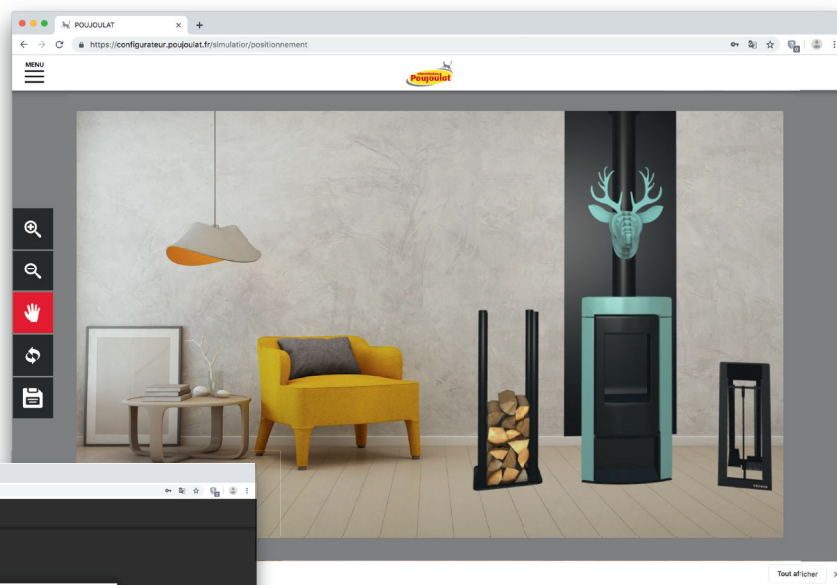
CONFIGURER ET PERSONNALISER SA FUTURE INSTALLATION DE CHAUFFAGE



Le configurateur en ligne Cat-Design vous permet d'imaginer votre future installation de chauffage, du conduit intérieur jusqu'à la sortie de toit extérieure. Combustible, type d'appareil, couleurs et accessoires, laissez libre cours à votre imagination grâce à des milliers de combinaisons possibles ! Il ne reste plus qu'à visualiser vos créations sur une photo de votre maison. Vous souhaitez concrétiser votre projet ? Cat-Design vous met en relation avec un installateur. C'est simple et gratuit.

configureur.poujoulat.fr

Application disponible sur Google Play et App Store.



LA RÉGLEMENTATION THERMIQUE RT2012

Cheminées Poujoulat propose des solutions techniques innovantes et éprouvées. Celles-ci répondent aux nouvelles contraintes de constructions et de réglementations, et permettent d'installer un conduit d'évacuation des fumées destiné à raccorder tous types d'appareils de chauffage au bois.



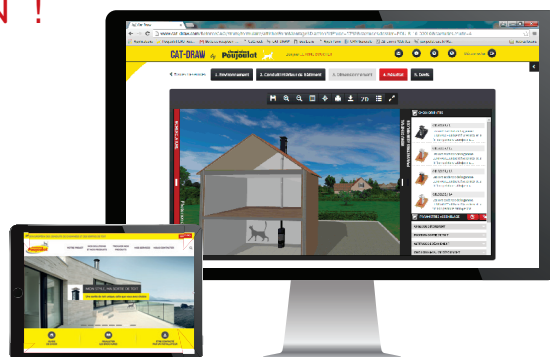
TOUT SAVOIR SUR LE TUBAGE/RACCORDEMENT ET TROUVER VOTRE SOLUTION !

UN SITE CLAIR ET COMPLET
WWW.POUJOLAT.FR

Découvrez en quelques clics les solutions et les produits les mieux adaptés à vos besoins et à vos projets de chauffage ! Laissez-vous guider parmi une large gamme de conduits de cheminée et de sorties de toit métalliques.

Sans oublier tous les services à votre disposition.

Trouver votre installateur le plus proche de chez vous
Consulter le Guide Tarif Public sur poujoulat.fr



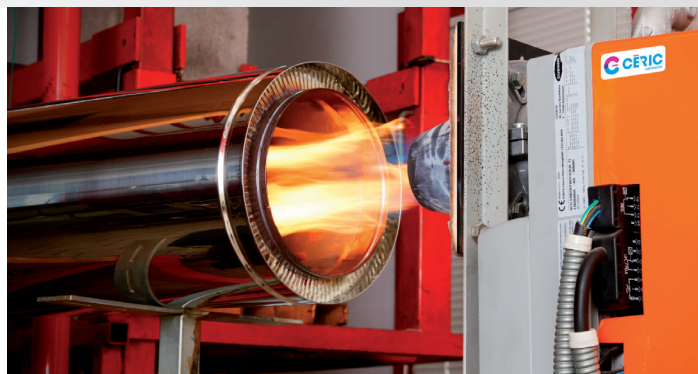
LE "MADE IN FRANCE" À TOUTE ÉPREUVE

LA FABRICATION FRANÇAISE POUR PLUS DE QUALITÉ

Cheminées Poujoulat vous propose une qualité de produit exceptionnelle, reconnue par les plus grands fabricants d'appareils de chauffage européens. Plus de 90 % de nos produits sont conçus et fabriqués sur le territoire français, en privilégiant l'innovation, l'écoconception et la qualité des matériaux.

LA CERTIFICATION CERIC POUR PLUS DE SÉCURITÉ

Notre partenaire le laboratoire CERIC réalise plus de 2 000 essais de suivi des produits finis. Le label "**CERIC**" unique en Europe, atteste et garantit que tous nos produits bénéficient d'un niveau de surveillance et de qualité supérieur aux réglementations en vigueur.



Qualité
contrôlée
par le
Laboratoire
CERIC



Un conduit pour la vie

POUJOLAT
CS 50016 - 79270 SAINT-SYMPHORIEN
Tél. 05 49 04 40 40
infos@poujoulat.fr

poujoulat.fr